

# Drift och underhåll säkerhetsventil VM7461- VM7467

ARI SAFE-P serie 920

Standard säkerhetsventil för avblåsning av vätskor.

**Ett bra val!**



## Innehållsförteckning

<b>Allmän information</b> .....	<b>3</b>
Risker .....	3
Förvaring och transport.....	3
<b>Beskrivning</b> .....	<b>4</b>
Användningsområden .....	4
Funktionsprinciper .....	4
Material och tekniska data .....	4
Tillbehör .....	4
Komponenter.....	5
Märkning.....	6
<b>Installation</b> .....	<b>7</b>
<b>Idriftsättning</b> .....	<b>8</b>
<b>Skötsel och underhåll</b> .....	<b>9</b>
Ändra inställt tryck.....	9
<b>Sprängskiss</b> .....	<b>11</b>
<b>Demontering av ventil eller dess överdel</b> .....	<b>11</b>
<b>Felsökning</b> .....	<b>12</b>

## Allmän information

Den här drift och underhållsinstruktionen ger information om montering och underhåll av utrustningen. Kontakta Ventim om det uppstår problem som inte kan lösas med hjälp av instruktioner som behandlar transport, förvaring, installation, drifttagning, drift, underhåll och reparation.



Kommentarer och varningar måste följas!

Hantering och allt arbete måste utföras av expertpersonal. Det är ägarens ansvar att definiera ansvars- och kompetensområden och övervaka arbetet. Dessutom måste gällande regionala säkerhetskrav uppfyllas och följas både när utrustningen tas ur drift och när den underhålls och repareras.

Tillverkaren förbehåller sig rätten att införa tekniska ändringar utan föregående meddelande. Denna drift och underhållsinstruktion uppfyller kraven i EU-direktiven.

## Risker



Att inte följa anvisningarna i drift och underhållsinstruktionen medför fara! Läs därför instruktionen före installation, drift, underhåll eller demontering och följ anvisningarna noga.

Om informationen i drift och underhållsinstruktionen inte följs kan det leda till allvarlig skada eller livsfara för användaren eller tredje person eller till materiella skador på systemet eller miljön. Det är viktigt att följa angiven praxis och att behålla överensstämmelsen.

Andra transport-, monterings-, manövrerings- och underhållsanvisningarna samt tekniska data (i manual, produktokumentation och på ventil) måste naturligtvis också beaktas; endast på så sätt undviks störningar som kan leda till person- eller materialskador.

## Förvaring och transport

Skydda mot yttre krafter (t ex stötar, vibrationer etc.). Ventiltillbehör som manöverdon, rattar och kåpor får inte användas till att ta upp yttre krafter. De är t.ex. inte konstruerade för att klättra på eller för att vara fästpunkter för lyftanordningar. Lämpliga tillbehör och lyftutrustningar ska användas. Se produktblad för uppgift om vikter. Förvaring ska ske vid -20°C till +65°C. Målningen innehåller en grundprimer som skyddar mot korrosion under transport och förvaring. Skada inte färgskyddet.

## Beskrivning

### Användningsområden

Säkerhetsventiler används för att skydda trycksatta system. Se produktbladet för information om användning, användningsbegränsningar och möjligheter. För vissa media krävs eller rekommenderas att särskilda material används. Ventilerna är konstruerade för användning under normala förhållanden. Om förhållandena överskrider dessa förutsättningar, t.ex. aggressiva eller slipande media, måste operatören ange de högre kraven vid beställningen.

När Grupp 1 vätska används, måste yttre tätningen vara så konstruerad att den inte kan medföra fara för människor eller miljö. Öppna säkerhetsventiler (öppen fjäderkåpa/öppen lättverkskåpa) är inte tillåtna för vätskor, dammig miljö, öppen luftanvändning eller för någon Grupp 1 vätska enligt tryckkärlsdirektivet Pressure Equipment Directive 97/23/EC.

Informationen överensstämmer med Tryckkärlsdirektivet 97/23/EC. Det är utrustningsplanerarens ansvar att säkerställa att direktiven följs. De särskilda märkningarna på ventilen måste beaktas och följas. Se produktblad för information om vilka material som används i standardversionerna. Kontakta Ventim om du har några frågor.

### Funktionsprinciper

Säkerhetsventiler är en säkerhetsutrustning konstruerad för att hindra att trycket i ett trycksatt system överstiger det maximalt tillåtna trycket med mer än den tillåtna toleransen, ofta +10%.

### Material och tekniska data

Se produktblad för viktiga mått, tryck- och temperaturer etc.

Dimension DN 20-100

Tryckklass PN 16, PN 40

VM7461 med hus av gjutjärn JL1040

VM7465 med hus av stål 1.0619+N

VM7467 med hus i syrafast stål 1.4408

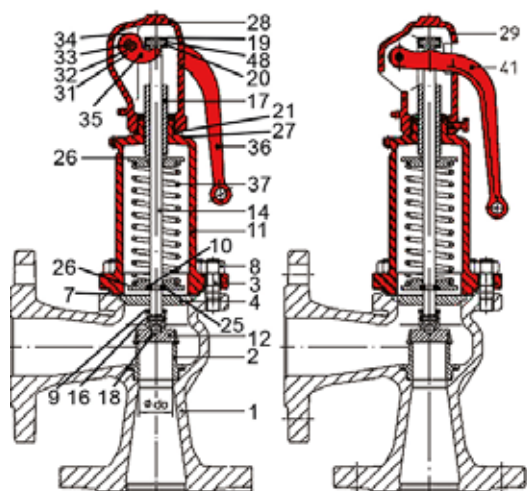
Godkännande enligt Figur 921-924:

» DIN EN ISO 4126-1, VdTÜV blad 100, AD2000-A2 och TRD 421, tillämpningsbokstav D/G och F.

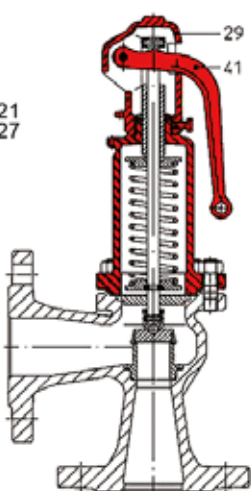
### Tillbehör

Bälg i rostfritt stål för mottryckskompensation | Syntetisk elastisk bälg | Mjuk tätningstallrik  
Låsbusning | Induktiva brytare | Hetmantel | Mätuttag | Sprängbleck | Stödbrickor | Borttagbara lyftöglor

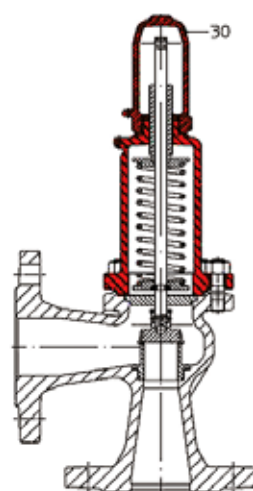
## Komponenter



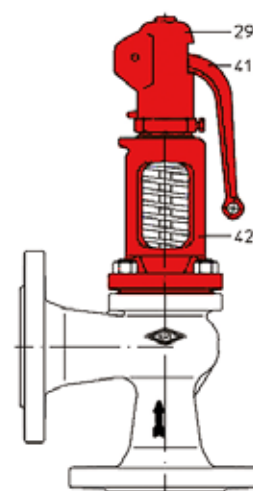
Figur 921  
stängt lättverk  
sluten huv



Figur 922  
öppet lättverk  
sluten huv



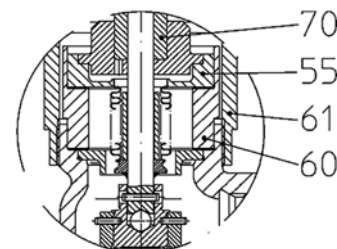
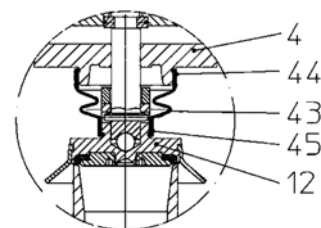
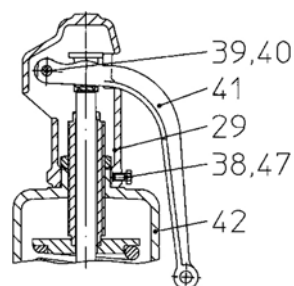
Figur 923  
gastät kåpa  
sluten huv



Figur 924  
öppet lättverk  
öppen huv

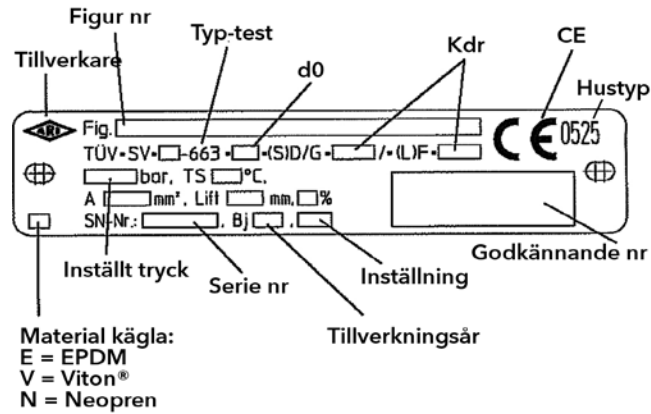
### Komponent

1	Hus	30	Gastät kåpa
2	Säte (ej utbytbart)	31	Packning
3	Pinnskruv	32	Mutter
4	Mellanbricka	33	Bult
8	Sexkantmutter	34	Skruvförband
9	Stoppring	35	Lyftbygel
10	Halvringar	36	Spak
11	Kåpa stängd	37	Fjäder
12	Kägla	38	Skruv
14	Spindel	39	Bult
16	Spiral-spännstift	40	Sprint
17	Spännskruv	41	Öppet lättverk
18	Kula	42	Öppet fjäderhus
19	Lyfthylsa	43	Bälg
20	Cylinderstift	44	Klämma
21	Kontramutter	45	Klämma
25	Halvring	47	Plombering
26	Fjäderbricka	48	Låsring
27	Tätning	55	Bälgenhet
28	Stängt lättverk	61	Överfallsmutter
29	Öppet lättverk	70	Utjämningskolv

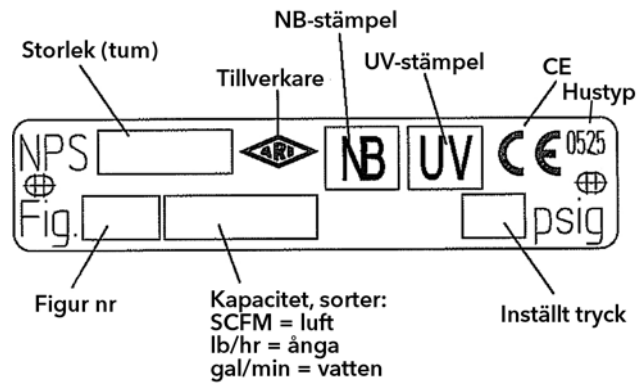


## Märkning

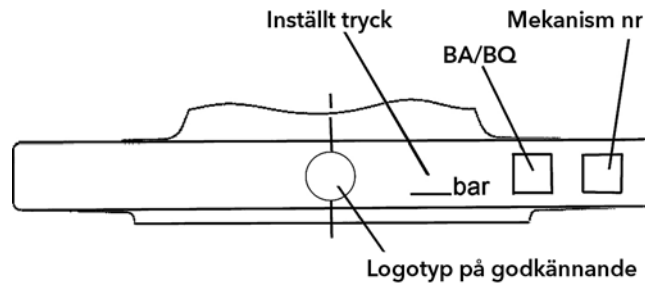
### TÜV



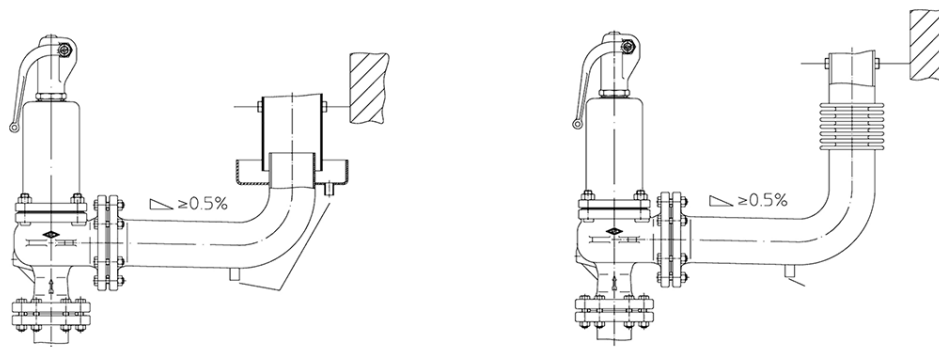
### ASME



### Hus (utlopp)



## Installation



- » Ta bort flänskydd om sådana finns. Ventiler och rörledningar måste invändigt vara fria från främmande föremål. Observera ventilens monteringsriktning i förhållande till flödesriktningen, se märkningen på ventilen.
- » Ångledningarna måste förläggas så att vatten inte kan samlas i fickor. Förlägg rörledningarna så att skador från korsningar och från krafter från böjning och vridning undviks.
- » Skydda ventilerna från smuts och föroreningar under byggnads- och installationsarbetet.
- » Anslutningsflänsar måste passa mot varandra exakt.
- » Tillbehör som manöverdon, rattar, och kåpor får inte användas till att ta upp yttre krafter, t.ex. är de inte konstruerade för att klättra på eller att användas som fästpunkter för lyftanordningar. Lämpliga tillbehör och lyftutrustningar ska användas. Se produktblad för uppgifter om vikter.
- » Avblåsningsledningen måste vara tillräckligt stor för att säkerställa att det inre mottrycket vid avblåsning inte överskrider 10% (på begäran max. 15%) av det inställda trycket. Om mottrycket överskrider 10% (på begäran max. 15%) av det inställda trycket måste säkerhetsventilen förses med en metallisk bälg för mottryckskompensering. Det maximala mottrycket anges av tillverkaren. Vid behov måste en läckdetektor installeras för att övervaka metallbälgen för mottryckskompensering, men läckdetektorn får inte hindra avblåsningen.
- » Ventilationshålet i kåpan till säkerhetsventiler med en metallisk bälgtätning måste alltid vara öppet av principiella skäl, även när det gäller vätskor i Grupp I (PED 97/23/EC) då en isolerad rörledning måste anslutas för att leda bort vätskan säkert (utan mottryck om bälgtätningen är skadad).
- » Ventilationen får inte blockeras av någon läckdetektor som installerats. Inga rördelar eller skruvar får sticka in i fjäderkåpan genom inspektionsanslutningen. Risk för blockering!
- » Dräneringssystemet skall vara utformat på lämpligt sätt för att leda bort condensatet. Dräneringssystemet får inte blockeras av smuts eller främmande föremål.
- » Fastfrysning eller låsning på annat sätt eller blockering av säkerhetsventilen måste till varje pris undvikas. Om nödvändigt använd hetmantel och/eller bälg av rostfritt stål med eller utan ett sprängbleck.
- » Säkerhetsventiler ska installeras med uppåtriktad spindel. Flänspackningar ska monteras koncentriskt och får inte begränsa strömningsarean.
- » Se till att axeln i spindelenheten är fri från färg (öppen fjäderhuv/öppen lättverks-kåpa). Avblåsningsledningarna ska förläggas sluttande. Förhållandet pao/po måste beaktas när systemet dimensioneras.

- » Säkerhetsventiler måste förses med stödbrickor som kan ta upp stora reaktionskrafter. Tryckfallet i ledningen till säkerhetsventilen får inte vara större än 3%.
- » Se till att lämpliga droppskålar används om vätskans grupp omfattas av PED 97/23/EC.
- » Planerare/byggföretag eller operatörer har ansvaret för placeringen och installationen av produkter.
- » Ventilerna är konstruerade för applikationer, utan påverkan av väder.
- » För applikationer utomhus eller i besvärliga miljöer, t.ex. korroderade (havsvatten, kemiska ångor etc.), rekommenderas specialkonstruktioner eller skyddsåtgärder.
- » Se tillämplig TRD 421, AD2000-A2, DIN, ASME-kod angående regler för rörledningar och installationer.
- » Ta bort transportfästningar och skyddspluggar i ventilens in- och utlopp omedelbart före installationen.
- » Eventuellt vatten ska dräneras från säkerhetsventilen och avblåsningsledningen via avblåsningsledningen (dräneringspunkterna alltid i lägsta punkten).

## Idriftsättning

Innan ventilen tas i drift ska material, tryck, temperatur, flödesriktning kontrolleras liksom att ventilens data stämmer med anläggningens krav (se typprovsningsplåten). Regionala säkerhetsföreskrifter måste följas. Rester i ledningar och ventiler (smuts, svetspärlor etc.) leder ofelbart till läckage.

Att vidröra ventilen när den är i drift vid hög (>50°C) eller låg (<0°C) drifttemperatur kan orsaka skador. Sätt på varningsskyltar eller skyddsisolering, vilket som är lämpligt.

Ta bort alla testuttag från kåpan och täta hålen med pluggar. Ta bort skyddslocken och handtagslåsningsen innan ventilen tas i drift. Fastfrysning eller låsning på annat sätt eller blockering av säkerhetsventilen måste till varje pris undvikas. Använd om nödvändigt hetmantel och/eller bälg av rostfritt stål utan sprängbleck.



Om ventilen används utan en avblåsningsledning kan media spruta ut från ventilens utloppsport. Risk för skador!

En avblåsning kan genom flödet skapa kraftigt ljud. Media kan tömmas ut genom ventilationsledningen eller genom inspektionshålet i fjäderkåpan (säkerhetsventiler med bälgar i rostfritt stål och värmda ventiler). Heta ångor kan strömma ut om fjäderkåpan är öppen. Risk för skador!

Innan en ny anläggning tas i drift eller en anläggning startas om efter reparationer eller ändringar, ska följande alltid kontrolleras:

- » Att allt arbete är avslutat!
- » Att ventilen är i rätt läge för dess funktion.
- » Att säkerhetsanordningar har monterats.



## Skötsel och underhåll

Underhåll och underhållsintervaller måste definieras av operatören i enlighet med kraven.



Onödigt många öppningslyft för att testa ventilen kan medföra ökad förslitning av tätningssyterna!



Säkerhetsventilen måste då och då öppningslyftas enligt gällande föreskrifter (vid  $\geq 85\%$  av det inställda värdet) för att säkerställa att ventilen fungerar felfritt (de intervall som ska gälla beror på varierande faktorer så inga generella intervall kan anges).



Som princip ska endast originaldelar användas som reservdelar.



När det gäller säkerhetsventiler med en öppen fjäderhuv finns en risk för klämskador mellan fjäderns lindningsvarv när ventilen öppnas och stängs.

Lyft säkerhetsventilens spindel ett kort ögonblick (genom att lyfta handtaget ett kort ögonblick) för att bli av med små läckor på grund av partiklar som fastnat mellan säte och tallrik. Om läckaget inte försvinner då är tätningssytan i sätet och/eller på käglan skadad. Sådana skador kan bara åtgärdas i fabrik eller av en auktoriserad verkstad.

Figur 921: Handspaken måste alltid återföras till ursprungsläget efter det att säkerhetsventilen öppnats.

Garantiåtagandet gäller inte om någon "tredje part" öppnat eller manipulerat ventilen.

## Ändra inställt tryck

Dessa åtgärder får bara utföras av auktoriserade specialverkstäder eller på operatörens eget ansvar under överinseende av ett oberoende besiktningsföretag (t.ex. TÜV).

### Ta av lättverkskåpan



Om det finns ett mottryck eller under inställning/lyftning, kan media spruta ut från den öppna kåpan eller in i området där justeringskruven sitter om kåpan är sluten.



Vid byte till kåpa utan lyfthandtag, serie 923, måste spindelkåpan (pos. 19) tas bort.

Öppna kåpor: Ta bort saxpinnen (pos. 40), skruven (pos. 39). Ta bort lyfthandtaget (pos. 41). Ta bort skruven (pos. 38). Skruva bort kåpan (pos. 29).

Slutna kåpor: Tryck lyfthandtaget (pos. 36) mot kåpan (pos. 11) tills det tar emot. Skruva bort kåpan (pos. 28).

## Ändra inställt tryck "utan" att byta fjäder



När det inställda trycket ändras i ett trycksatt system kommer ångorna att släppas ut om kåpan är öppen. Om den är sluten kommer de ut i området där justerskruven sitter.

Observera fjäderns inställningsområde. Spindeln (pos. 14) måste hållas fast vid alla ändringar. Lossa låsmuttern (pos. 21). Vrid justerskruven (pos. 17) medurs för att öka det inställda trycket och moturs för att minska det. Lås fjäderinställningen genom att dra åt låsmuttern (pos. 21). Montera ihop lyftenheten.

## Ändra inställt tryck "genom" fjäderbyte

Gör systemet trycklöst innan säkerhetsventilen demonteras eller öppnas.

Ta bort kåpan enligt instruktioner på föregående sida. Dra ut det cylindriska stiftet (pos. 20) och lyft bort spindelkåpan (pos. 19). Lossa låsmuttern (pos. 21) och avlasta fjädern (pos. 37) genom att vrida justerskruven (pos. 17) moturs. Skruva bort muttrarna (pos. 8) i flänsanslutningen och ta bort kåpan (pos. 11/42).



Vid högre inställt tryck måste de två muttrarna (pos. 8) på de längre pinnbultarna (pos. 3) tas bort sist och samtidigt!

Ta bort den övre tryckbrickan för fjädern (pos. 26) och fjädern (pos. 37). Dra ut spindeln (pos. 14) tillsammans med käglan (pos. 12/12a), styrplåten (pos. 4/4a) och den nedre tryckbrickan för fjädern (pos. 26). Rengör sätet (pos. 2) och käglan (pos. 12). För in spindeln (pos. 14) tillsammans med käglan (pos. 12), styrplåten (pos. 4), fjäderns tryckbricka (pos. 26) och den nya fjädern (pos. 37).

Vid allt justeringsarbete måste spindeln (pos. 14) hållas fast så att den inte vrider sig.

Byt tätningar. Montera huven (pos. 11/42) och återställ det inställda trycket; kontrollera att fjäderns inställningsområde är det rätta. Lås fast fjäderns inställning genom att dra åt låsmuttern (pos. 21). Montera ihop lyftenheten. Byt vid behov båda tryckbrickorna för fjädern (pos. 26) och använd längre pinnbultar (pos. 3) när en fjäder för större tryck monteras.

Mer information lämnas av Ventim.

### Dessa åtdragningsmoment gäller

M10: 16-25 Nm      Skruvförband BR940: 100 Nm

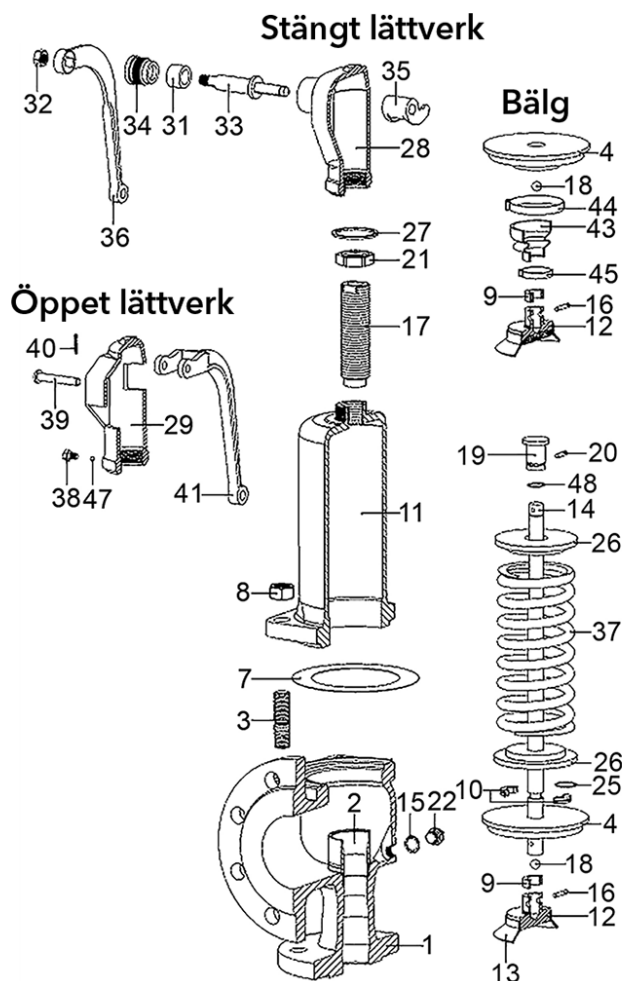
M12: 30-40 Nm      Skruvat säte BR940: 180 Nm

M16: 70-90 Nm

M20: 150-175 Nm

- » Kontrollera att fjädern är märkt enligt tillverkarens data.
- » Observera fjäderns inställningsområde.

## Sprängskiss



## Demontering av ventil eller dess överdel

Följande anvisningar måste följas:

- » Gör rörsystemet trycklöst.
- » Mediamåste vara avsvlnat.
- » Anläggningen måste vara dränerad.
- » Rörsystemet måste spolas om det innehåller frätande, brännbara, aggressiva eller giftiga ämnen.

## Felsökning

Om något fel inträffar eller om driftegenskaperna inte stämmer, kontrollera att installationen och justeringarna har gjorts och slutförts enligt denna drift och underhållsinstruktion. Följ säkerhetsinstruktionerna under felsökningen.

Fel	Möjlig orsak	Åtgärd
Säkerhetsventilen svarar inte, inget flöde	Flänsskydden är inte borttagna.	Ta bort flänsskydden.
	Testuttagen fortfarande på plats.	Ta bort testuttagen.
	Fjäders blockerad.	Ta bort röret eller skruven som sticker in i kåpan genom inspektionsanslutningen.
	Det inställda trycket är för högt.	Återställ eller byt ut ventilen.
	Den rostfria bälgan är defekt, ingen mottryckkompensering.	Byt ut ventilen.
	Mottrycket inte beaktat.	Återställ eller, om nödvändigt, byt ut ventilen. Överväg användning av en bälg i rostfritt stål för att kompensera mottrycket.
	Media visköst eller klabbigt.	Använd bälg eller hetmantel. Sätt in ett sprängbleck uppströms om nödvändigt.
	Ventilerna och rörledningarna måste skyddas mot frost och mot att media stelnar.	Värmning!
Spindeln kan inte lyftas.	Trycket är lägre än 85% av det inställda trycket.	Det måste gå att lyfta spindeln när trycket är över 85% av det inställda trycket.
Säkerhetsventilens säte läcker.	Arbetsstrycket högre än 90% av det inställda trycket.	Arbetsstrycket måste vara lägre än 90% av det inställda trycket.
	Vid lågt tryck: handtaget inte i neutralt läge med stängd kåpa.	Tryck handtaget till neutralt läge (mot kåpan).
	Säkerhetsventilens kägla "klappar".	Se separat punkt "Klappar".
	Media förorenat; främmande föremål mellan säte och kägla.	Lyft spindeln ett kort ögonblick eller, om nödvändigt, byt ventilen. Överväg att använda en kägla med mjuktätning.
Flänsen trasig.	Skadad under transport.	Byt ventilen.
	Flänsens bultar ojämnt dragna.	Byt ventilen.
	Ventilen utsatt för böj- eller vridkrafter.	Installera ventilen utan att dessa krafter uppstår.
Tryckstötär.	Säkerhetsventilen inte installerad i högsta punkten.	Installera säkerhetsventilen i högsta punkten.
	Ventildräneringen felaktig eller saknas.	Installera ett dräneringssystem som uppfyller gällande krav.
Ventilen öppen hela tiden.	Transportlåsningsen inte borttagen.	Ta bort transportlåsningsen (röd skruv innanför kåpan).
	Fjäders korroderad av media och brusten.	Byt ut säkerhetsventilen. Om det gäller ånga, välj öppen lättverkskåpa eller öppen fjäderhuv om möjligt.
Skador på grund av media.	Risk för skada från media (t.ex. vätskor) som kommer ut från ventilen.	Byt ut säkerhetsventilen. Välj en ventil med sluten fjäderhuv eller sluten lättverkskåpa. Installera skydd om det är nödvändigt.
	Skador från utströmmande ånga (öppen fjäderhuv eller öppen lättverkskåpa).	Installera skydd om det är nödvändigt.
"Klappar".	Tryckfallet >3% i ledningen till ventilen.	Minska strömningsmotståndet genom att fasa av eller använda större radie i anslutningsdetaljen. Välj en större ledningsdiameter om nödvändigt.
	Dåliga svetsar (rotsvetsar), packningarna i in- och utloppsflänsarna för små eller inte koncentriskt inlagda.	Åtgärda detta.
	Ventilens kapacitet för stor.	Installera en mindre ventil.
	Brännarens kapacitet för liten.	Installera en mindre säkerhetsventil.
	Avblåsningsledningen för lång eller med för lite diameter.	Använd en större diameter eller mottryckkompensering med en rostfri bälg.
	Anslutningsdetaljen för inlopp och/eller utlopp för liten.	Installera med dimensioner större än DN för in- och utloppsledningarna.
För låg kapacitet.	Mottrycket större än 10%.	Installera rostfria bälgar för mottryckkompensering.
	Ventilerna olämpliga för anläggningens förhållanden.	Välj och installera lämpliga säkerhetsventiler.
	Ventilen används inte enligt gällande DIN, AD, TRD etc.	Rätta till förhållandena.