

Beskrivning

- » Kulventil med fullt genomlopp för vätskor och gaser.
- » Utblåsningssäker spindel.
- » Justerbar packbox.
- » Invändig gänga enligt ISO 228.
- » Ingående material godkända för tappvattenledningar.

Varianter

- » DN 8.
- » Kula och/eller spindel av syrafast stål 1.4401.
- » Lång spindelhals, VM4205.
- » Klämringsskoppling, VM4206-VM4208.
- » Lödkoppling, VM4212.
- » Vred.



Tekniska data

Dimension DN	10	15	20	25	32	40	50
Tryckklass PN	30	30	30	30	30	30	30
Temperatur min °C	-40	-40	-40	-40	-40	-40	-40
Temperatur max °C	+170	+170	+170	+170	+170	+170	+170
Kv-värde m ³ /h	8	28	42	70	80	133	183

Material

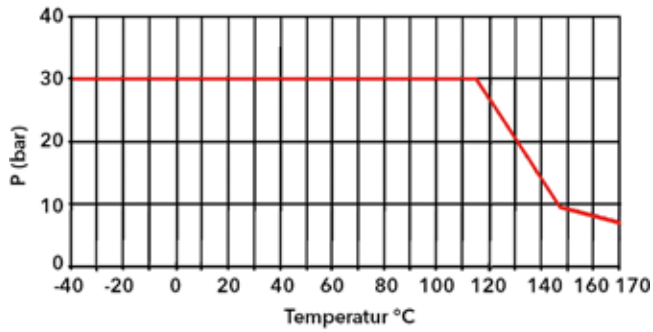
Hus	avzinkningshärdig mässing CW602N
Kula	avzinkningshärdig mässing CW602N
Spindel	avzinkningshärdig mässing CW602N
Ändstycke	avzinkningshärdig mässing CW602N
Kultätning	PTFE
O-ring	Viton®
Handspak	stål 1.0332, plastöverdragen vit PVC

Kulventil VM4203

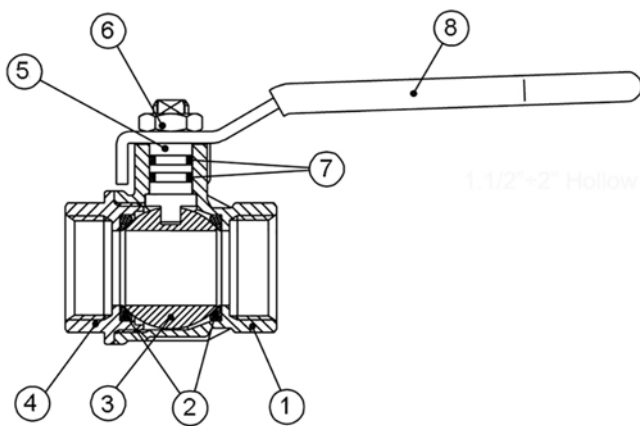
avzinkningshärdig mässing | DN 10-50 | PN 30 | gänga



Tryck- och temperatur



Komponenter



Komponent

1	Hus
2	Kultätning
3	Kula
4	Ändstycke
5	Spindel
6	Självlåsande mutter
7	O-ring
8	Handspak
9	Mutter

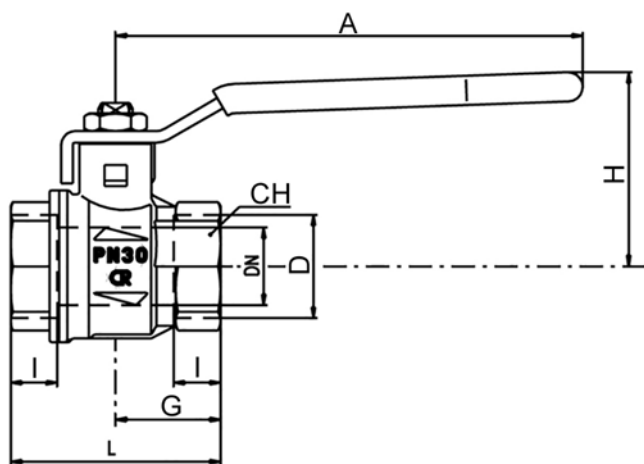
Kulventil VM4203

avzinkningshärdig mässing | DN 10-50 | PN 30 | gänga



Mått [mm] och vikt

Dimension DN	10	15	20	25	32	40	50
L	39	50	54	67	77	90	106
I	9	11	12	14	15	17	19
G	19,5	25	27	33,5	38,5	45	53
A	100	100	120	120	158	158	158
D [tum]	3/8"	1/2"	3/4"	1"	1 1/4"	1 1/2"	2"
H	39	43	50	54	73	79	86
CH	20	25	31	38	48	54	66
Vikt [kg]	0,1	0,3	0,4	0,6	1	1,3	2,1



Märkning

Ventilen är märkt med DN, PN och fabrikat.

Montage

Valfritt inbyggnadsläge.

Skötsel

Ventilen är underhållsfri. För bästa funktion bör ventilen regelbundet motioneras.

Beställningstext

Kulventil VM4203 i avzinkningshärdig mässing, DN....., PN 30 i gängat utförande.
Ange RSK-nummer om tillämpligt.

RSK-nummer

Artikel ID	DN	RSK-nr
VM4203	10	450 0023
VM4203	15	450 0024
VM4203	20	450 0025
VM4203	25	450 0026
VM4203	32	450 0027
VM4203	40	450 0028
VM4203	50	450 0029

Reservation för eventuella konstruktionsändringar och tekniska ändringar samt att rätten till ändringar utan föregående meddelande förbehålls — produktblad uppdaterat 2016-09-29