

Beskrivning

- » Kulventil för vätskor och gaser.
- » Självjusterande ansättningsbar packbox.
- » Fullt genomlopp.
- » Utblåsningssäker spindel.
- » Fire-Safe.
- » Antistatisk.
- » Försedd med montagefläns för donmontage.
- » Låsbar handspak DN 15-100.
- » Vaxgjuten.
- » Certifikat TA-luft.
- » Certifikat ATEX 94/9/EC.



Varianter

- » Stål, VM4376.
- » 3-vägsutförande.
- » ANSI.
- » Automatiserad med elektriskt- eller pneumatiskt manöverdon.

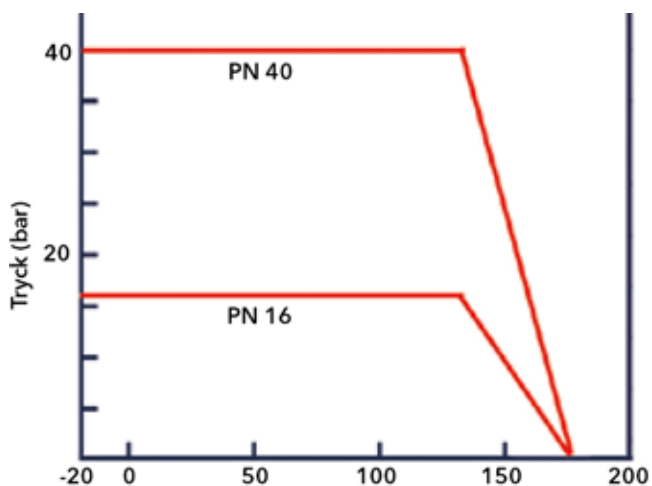
Tekniska data

| | | | | | | | | | | | | |
|-----------------------------|------|------|------|------|------|------|------|------|------|------|------|------|
| Dimension DN | 15 | 20 | 25 | 32 | 40 | 50 | 65 | 80 | 100 | 125 | 150 | 200 |
| Tryckklass PN | 40 | 40 | 40 | 40 | 40 | 40 | 16 | 16 | 16 | 16 | 16 | 16 |
| Temperatur min °C | -20 | -20 | -20 | -20 | -20 | -20 | -20 | -20 | -20 | -20 | -20 | -20 |
| Temperatur max °C | +180 | +180 | +180 | +180 | +180 | +180 | +180 | +180 | +180 | +180 | +180 | +180 |
| Vridmoment vid Δp 0 | 13 | 15 | 20 | 25 | 30 | 44 | 55 | 95 | 180 | 200 | 270 | 600 |
| Kv-värde m ³ /h | 19,7 | 38,6 | 66 | 113 | 165 | 307 | 524 | 736 | 1296 | 3857 | 4628 | 8570 |

Material

| | |
|-----------|-----------------------|
| Hus | syrafast stål 1.4408 |
| Ändstycke | syrafast stål 1.4408 |
| Spindel | syrafast stål 1.4401 |
| Kula | syrafast stål 1.4408 |
| Tätning | PTFE |
| Handspak | rostfritt stål 1.4301 |

Tryck- och temperatur

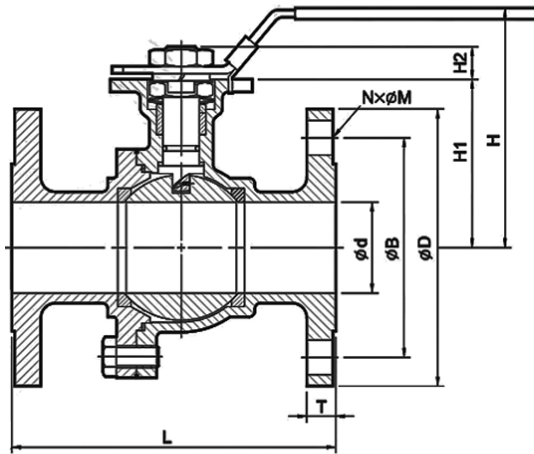


Mått [mm] och vikt

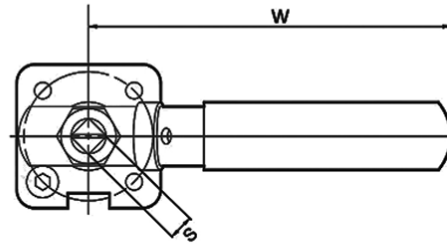
| | | | | | | | | | | | | |
|--------------|---------|---------|---------|---------|---------|---------|---------|---------|---------|---------|---------|-----|
| Dimension DN | 15 | 20 | 25 | 32 | 40 | 50 | 65 | 80 | 100 | 125 | 150 | 200 |
| L | 115 | 120 | 125 | 130 | 140 | 150 | 170 | 180 | 190 | 325 | 350 | 400 |
| Ød | 15 | 20 | 25 | 32 | 40 | 50 | 64 | 76 | 100 | 125 | 150 | 200 |
| H | 88 | 93 | 98 | 110 | 116 | 124 | 152 | 164 | 194 | 229 | 248 | 304 |
| W | 135 | 135 | 165 | 165 | 195 | 195 | 300 | 300 | 335 | 708 | 708 | 340 |
| ØD | 95 | 105 | 115 | 140 | 150 | 165 | 185 | 200 | 220 | 250 | 285 | 340 |
| ØB | 65 | 75 | 85 | 100 | 110 | 125 | 145 | 160 | 180 | 210 | 240 | 295 |
| T | 16 | 18 | 18 | 18 | 18 | 20 | 18 | 20 | 20 | 22 | 22 | 24 |
| H1 | 49 | 54 | 59 | 72 | 77 | 85 | 105 | 116 | 138 | - | - | - |
| H2 | 9 | 9 | 12 | 12 | 16 | 16 | 19 | 19 | 24 | 27 | 27 | 36 |
| S | 9 | 9 | 11 | 11 | 14 | 14 | 17 | 17 | 22 | 27 | 27 | 36 |
| N | 4 | 4 | 4 | 4 | 4 | 4 | 4/8 | 8 | 8 | 8 | 8 | 12 |
| M | 14 | 14 | 14 | 18 | 18 | 18 | 18 | 18 | 18 | 18 | 22 | 22 |
| Fläns | F03/F04 | F03/F04 | F04/F05 | F04/F05 | F05/F07 | F05/F07 | F07/F10 | F07/F10 | F10/F12 | F10/F12 | F10/F12 | F14 |
| Vikt [kg] | 2,2 | 3,0 | 4,3 | 5,6 | 7,2 | 9,6 | 13,8 | 18,4 | 25,3 | 49 | 67 | 130 |

Kulventil VM4379

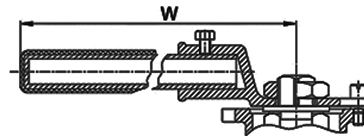
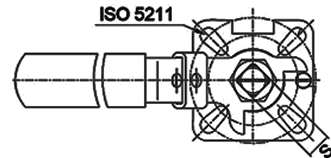
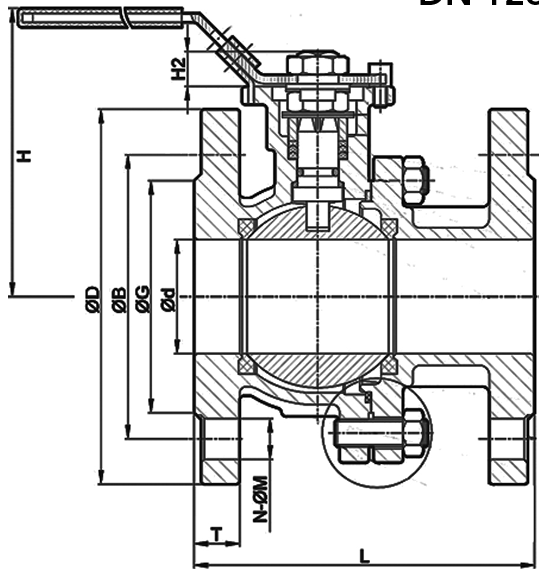
syrafast stål | DN 15-200 | PN 40/16 | fläns



DN 15-100



DN 125-200



Reservation för eventuella konstruktionsändringar och tekniska ändringar samt att rätten till ändringar utan föregående meddelande förbehålls — produktblad uppdaterat 2020-07-13

Märkning

Ventilen är märkt med DN, PN, fabrikat, material, tillverkningsnummer och CE (DN 32-200) samt temperaturområde.

Montage

Valfritt inbyggnadsläge.

Skötsel

Ventilen är underhållsfri. För bästa funktion bör ventilen regelbundet motioneras.

Beställningstext

Kulventil VM4379 i syrafast stål, DN....., PN..... i flänsat utförande.