

Beskrivning

- » Säkerhetsventil för luft, ånga och gaser.
- » Vinkelutförande.
- » Mjuktätande.
- » Plombering utgörs av kåpan överst på säkerhetsventilen.
- » Genom att skruva på den räfflade muttern som sitter ovanpå säkerhetsventilen lyfts käglan.
- » Gänga enligt DIN ISO 228-1.
- » CE-märkt.
- » Godkänd av TÜV.

Varianter

- » Tätningar av andra material.
- » Bälgtätning.
- » Utförande för vätska.
- » Andra typer av anslutningar.



Tekniska data (standard = grå kolumner)

Dimension DN	15	15	15	20	20	25	32	32	32
Gänga inlopp tum	1/2"	1/2"	1/2"	3/4"	3/4"	1"	1 1/4"	1 1/2"	2"
Gänga utlopp tum	1/2"	1"	1"	3/4"	1 1/4"	1 1/2"	2"	2"	2"
Tryckklass ¹ PN	25	25	50	50	50	50	50	50	50
Inställningsområde bar	0,5-25	0,5-25	25,1-50	0,5-50	0,5-50	0,5-50	0,5-50	0,5-50	0,5-50
Temperatur min °C	-60	-60	-60	-60	-60	-60	-60	-60	-60
Temperatur max °C	+225	+225	+225	+225	+225	+225	+225	+225	+225

1. Mättad ånga max 25 bar (e).

Material

Hus	rödmetall CC499K
Innerdelar	mässing CW617N
Fjäder	rostfritt stål 1.4310
Tätning	PTFE

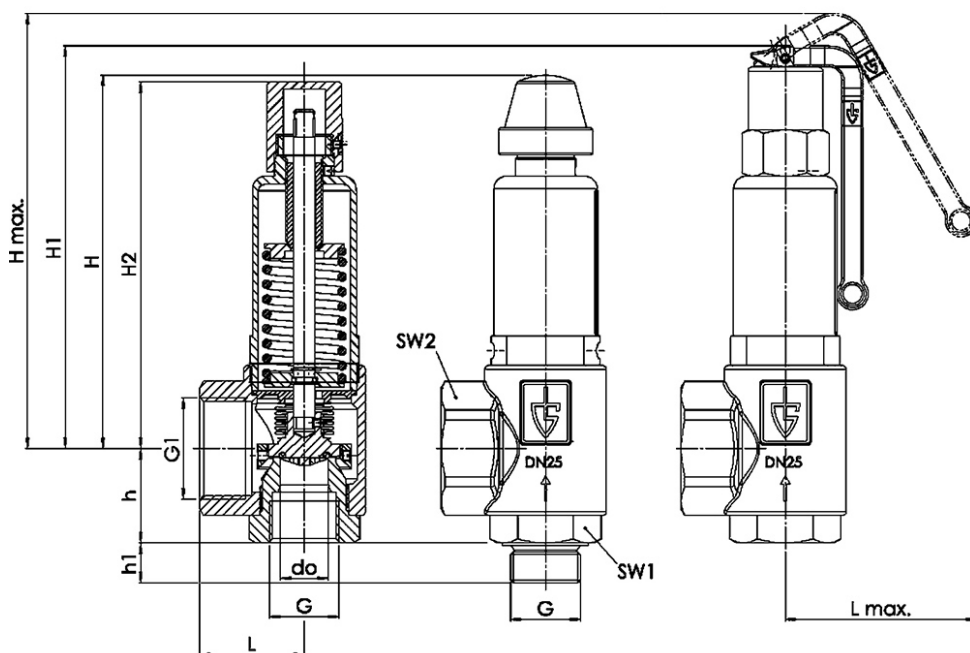
Kapacitetstabell inklusive 10% tryckstegring

Öppnings- tryck [bar]	I = luft [Nm ³ /h]						II = mättad ånga [kg/h]			
	DN 15		DN 20 do-mått = 15,8		DN 20 do-mått = 18		DN 25		DN 32	
	I	II	I	II	I	II	I	II	I	II
0,5	56	42	64	48	127	96	199	150	353	266
1	87	69	120	96	189	151	291	232	515	411
1,5	113	90	166	132	252	200	390	309	683	542
2	141	111	205	161	316	249	489	385	832	656
2,5	165	129	250	196	383	300	583	457	1012	793
3	189	148	298	233	447	349	681	532	1182	924
3,5	214	166	336	262	504	392	768	597	1333	1036
4	238	184	375	291	561	435	855	663	1484	1151
4,5	262	203	413	319	618	478	942	729	1635	1265
5	286	221	451	348	675	521	1029	794	1786	1378
5,5	310	239	489	377	732	564	1116	860	1937	1492
6	335	257	527	406	790	608	1203	926	2088	1607
6,5	359	275	565	434	847	650	1290	990	2239	1719
7	383	293	604	462	904	692	1377	1054	2390	1830
7,5	407	311	642	491	961	735	1464	1119	2542	1943
8	431	329	680	519	1018	777	1552	1184	2693	2056
8,5	456	347	718	547	1075	820	1639	1249	2844	2168
9	480	365	756	576	1132	862	1726	1314	2995	2281
9,5	504	383	794	604	1190	905	1813	1379	3146	2392
10	528	401	833	632	1247	947	1900	1443	3297	2504
11	577	437	909	688	1361	1031	2074	1571	3599	2727
12	625	472	985	744	1475	1115	2248	1699	3902	2948
13	674	508	1061	801	1590	1199	2422	1827	4204	3172
14	722	544	1138	857	1704	1284	2596	1957	4506	3396
15	770	580	1214	914	1818	1368	2771	2085	4808	3618
16	819	616	1290	970	1932	1453	2945	2214	5111	3842
17	867	650	1367	1025	2047	1535	3119	2339	5413	4059
18	916	686	1443	1081	2161	1619	3293	2467	5715	4281
19	964	721	1519	1137	2275	1703	3467	2594	6017	4503
20	1013	757	1596	1193	2390	1787	3641	2723	6320	4726
21	1061	793	1672	1250	2504	1872	3816	2852	6622	4950
22	1109	829	1748	1306	2618	1956	3990	2981	6924	5173
23	1158	865	1825	1363	2732	2040	4164	3109	7226	5396
24	1206	900	1901	1419	2847	2125	4338	3238	7529	5619
25	1255	936	1977	1475	2961	2209	4512	3366	7831	5842
26	1303	-	2054	-	3075	-	4686	-	8133	-
27	1352	-	2130	-	3190	-	4860	-	8435	-
28	1400	-	2206	-	3304	-	5035	-	8738	-
29	1449	-	2283	-	3418	-	5209	-	9040	-
30	1497	-	2359	-	3532	-	5383	-	9342	-
32	1594	-	2511	-	3761	-	5731	-	9947	-
34	1691	-	2664	-	3990	-	6080	-	10551	-
36	1788	-	2817	-	4218	-	6428	-	11156	-
38	1884	-	2969	-	4447	-	6776	-	11760	-
40	1981	-	3122	-	4675	-	7124	-	12365	-
42	2078	-	3275	-	4904	-	7473	-	12969	-
44	2175	-	3427	-	5132	-	7821	-	13574	-
46	2272	-	3580	-	5361	-	8169	-	14178	-
48	2369	-	3732	-	5589	-	8518	-	14783	-
50	2466	-	3885	-	5818	-	8866	-	15387	-

Reservation för eventuella konstruktionsändringar och tekniska ändringar samt att rätten till ändringar utan föregående meddelande förbehålls — produktblad uppdaterat 2016-10-28

Mått [mm] och vikt (standard = grå kolumner)

Dimension DN	15	15	15	20	20	25	32	32	32
Gänga inlopp [tum]	½"	½"	½"	¾"	¾"	1"	1¼"	1½"	2"
Gänga utlopp [tum]	½"	1"	1"	¾"	1¼"	1½"	2"	2"	2"
L	34	40	40	42	43	50	61	61	61
Lmax	65	65	65	91	91	92	92	92	92
H	79	77	131	137	138	178	241	241	241
H1	93	91	149	154	158	192	264	264	264
H2	79	77	131	138	139	175	241	241	241
Hmax	105	103	164	169	173	207	277	277	277
h	28	30	30	31	39	45	55	69	74
h1	15	15	15	16	16	18	20	23	25
SW1	30	30	30	36	36	46	55	55	70
SW2	-	40	40	32	50	58	70	70	70
do	15,8	15,8	15,8	15,8	18	23	30,3	30,3	30,3
Vikt [kg]	0,4	0,4	0,8	1,0	1,0	1,8	4,0	4,0	4,0
Inställningsområde [bar]	0,5-25	0,5-25	25,1-50	0,5-50	0,5-50	0,5-50	0,5-50	0,5-50	0,5-50



Märkning och underhåll

Ventilen är märkt med DN, PN och material och är underhållsfri.

Beställningstext

Säkerhetsventil VM7503 i rödmetall, DN....., PN 50, inlopp..... tum, utlopp..... tum, i gängat utförande.