

Förberedelser

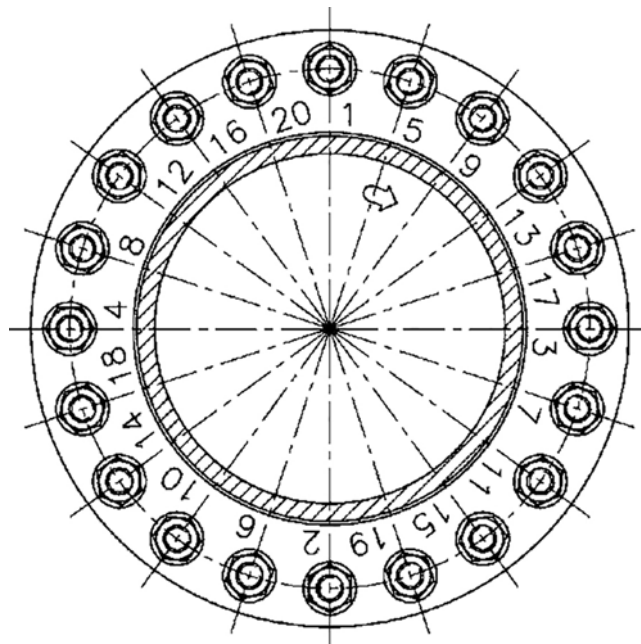
Kontrollera noga att monteringsboxen inte har blivit skadad genom ovarsam hantering eller felaktig transport. Kontrollera flänspackningarna om de har förvarats under lång tid. I synnerhet i varmt klimat kan flänspackningar hårdna och förlora sin tätningförmåga. Kontrollera dem noga före monteringen och byt ut dem om så behövs. Vi rekommenderar förstärkta flänspackningar enligt DIN EN 1514-1 Form IBC. Om flänsar med upphöjd tätningssyta används är dessa tätningar obligatoriska. Kontakta Ventim vid användning av andra packningar.

Rörledningens flänsaxlar måste vara i linje och flänsytorna måste vara parallella där monteringsboxen ska monteras. Ej parallella flänsytor och axelavvikelse mellan rör kan orsaka läckage från flänsförbanden. Antalet gängstänger skall till antal vara max. 25% av antal hål för effektivt montage.

Montera monteringsboxen med hänsyn till dess bygglängd. Om monteringsboxen monteras i ett mellanrum som är längre än bygglängden enligt vårt produktblad fungerar inte flänspackningen och monteringsboxen kommer då att läcka. Om monteringsboxen monteras i ett mellanrum som är mindre än bygglängden i vårt produktblad blir det inte möjligt att minska monteringsboxens storlek om den ventil som är ansluten till monteringsboxen måste demonteras.



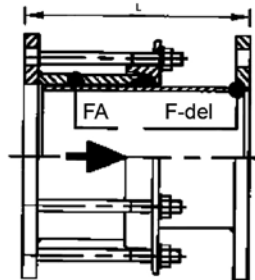
Varje installation och åtdragning av bultar och/eller muttrar beror på situationen på platsen och måste övervakas av ansvarig mekaniker/ingenjör. Angivna vridmoment ska ses som riktlinjer och omfattas inte av några garantier. Muttrar ska alltid dras korsvis enligt bild nedan.



Installation

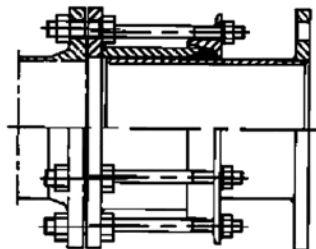
Monteringsbox VM3188 levereras komplett med gängstänger, brickor och muttrar i det minsta läget "L", *Se Bild 1*. Observera att gängstängerna inte är dragna.

Bild 1



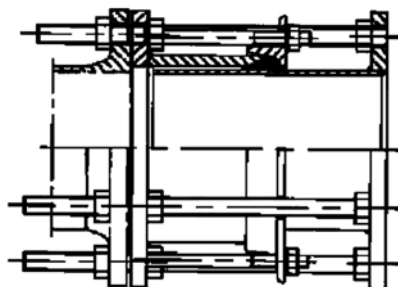
1. Rengör flänsytan, avlägsna olja, smuts och rost.
2. Placera monteringsboxen med flänsadaptorn (FA) mot flänsen och skjut in packningen mellan flänsarna. Var uppmärksam på att vare sig flänsbultar eller flänspackning ingår i leveransen! Sätt flänsbultar i flänsens bulthål. Bultarna kan installeras i alla riktningar vilket underlättar när bultarna dras åt med skiftnyckel nedåt, *Se Bild 2*. Montera brickor och muttrar och dra åt muttrarna korsvis, enligt bild på föregående sida, tills de har rätt erforderligt vridmoment.
3. Lossa muttrarna på flänsadaptorn (FA).

Bild 2



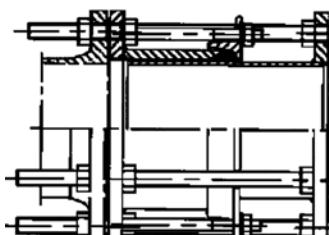
4. Montera gängstängerna jämnt fördelat över ytan i läge med brickor (3 st/pinnbult) och muttrar (3 st/pinnbult), *Se Bild 3*.

Bild 3



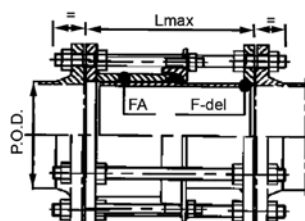
- Placera den andra flänsen (till exempel en ventil eller pump) i läge mot F-delen och skjut packningen mellan flänsarna. Var uppmärksam på att vare sig flänsbultar eller flänspackning ingår i leveransen! Sätt flänsbultar i flänsens bulthål. Bultarna kan installeras i alla riktningar vilket underlättar när bultarna dras åt med skiftnyckel nedåt, *Se Bild 4*. Montera brickor och muttrar och dra åt muttrarna korsvis tills de har rätt erforderligt vridmoment.
- Montera nästa flänsanslutning i installationen, F-delen kommer automatiskt att flytta sig till rätt position under åtdragningen.

Bild 4



- Flytta gängstängerna i rätt position, *Se Bild 5*. Montera resterande brickor och muttrar och dra åt muttrarna korsvis i steg om 10 Nm tills alla bultar har rätt erforderligt vridmoment.

Bild 5



- Dra åt muttrarna i flänsadaptorn (FA) dra åt muttrarna korsvis i steg om 10 Nm tills alla bultar har rätt erforderligt vridmoment enligt dessa värden:

Rekommenderade åtdragningsmoment flänsadapter

P.O.D. 57-152 mm med M12 bult	50 Nm
P.O.D. 159-695 mm med M12 bult	70 Nm
P.O.D. 700-1668 mm med M16 bult	110 Nm
P.O.D. >1700 mm med M20 bult	110 Nm

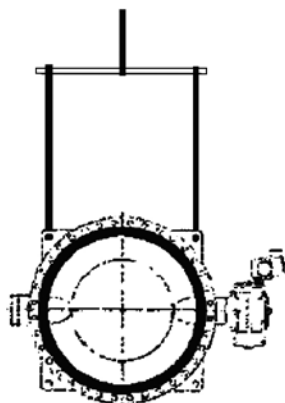


Muttrarna måste dras om efter 24 eller 48 timmar!

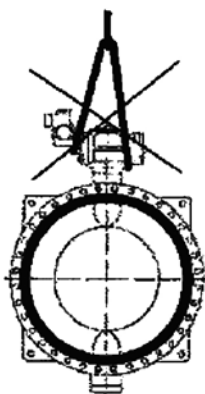
Lyft

Lyftremmar krävs för att installera större valvdimensioner. De måste användas såsom bilderna nedan visar. Se mycket noga till att bultarna inte skadas när du fäster monteringsboxen i lyftutrustningen.

Ventil automatiserad med don eller växel

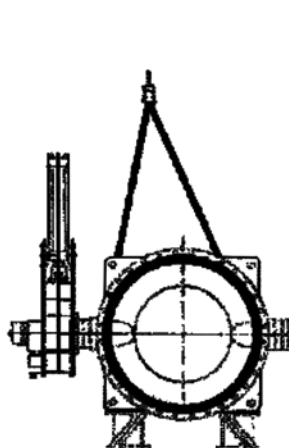


Korrekt

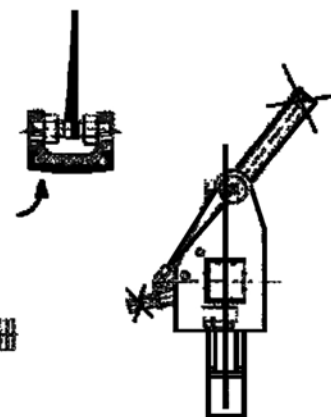


Förbjudet

Ventil med motvikt

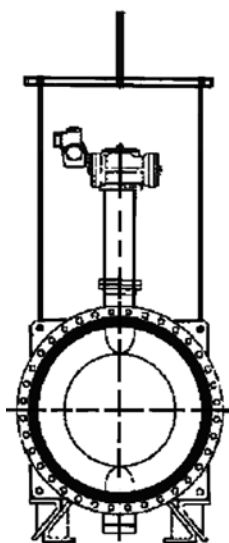


Korrekt

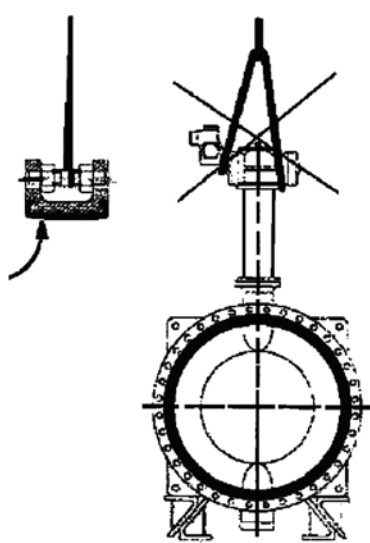


Förbjudet

Ventil med förlängning

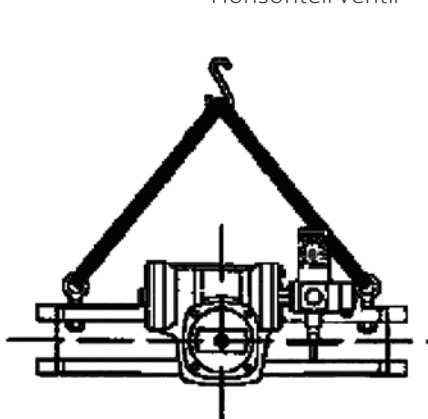


Korrekt



Förbjudet

Horisontell ventil



Korrekt



Förbjudet



Eventuella spindelförlängning och support för huset som har levererats separat måste monteras på ventilen innan den installeras mellan flänsar.